




Stagge

2017 036



Stage 3-4-7 :
Réglage de la
compression rapide
(High-Speed), 22
positions.

Stage 3-4-7 :
Réglage de la
compression lente (Low-
Speed), 22 positions.

Stage 1-3-4-7 :
Réglage en continu de la
précontrainte du ressort à
l'aide d'une clé à ergot
fournie.

Stage 1-3-4-7 :
Réglage de la détente,
22 positions.

Wilbers Stage

Cette gamme comprend les versions

Stage 1	Ø 36	ou	Ø 46 mm
Stage 3	Ø 36	ou	Ø 46 mm
Stage 4	Ø 36	ou	Ø 46 mm
Stage 7	Ø 36	ou	Ø 46 mm

La gamme Wilbers Stage

Dans les pages suivantes, vous trouverez les amortisseurs Wilbers de haute qualité qui sont réglables en précontrainte du ressort, en détente, ainsi que dans la longueur !

En standard, la gamme Stage peut être commandée en version Blackline (ressort noir) ou Blueline (ressort bleu), et pour un supplément, ils peuvent être livrés dans toutes les couleurs RAL.

Avec les diamètres de piston en 36 ou 46 mm, les différents amortisseurs sont conçus pour s'intégrer facilement à votre moto. Bien sûr, la gamme Wilbers Stage est livrée avec un certificat d'homologation TÜV ou ABE allemand et d'une garantie de cinq ans.

La fabrication individuelle, selon l'application, l'utilisation et la charge nécessite un délai d'exécution pouvant aller jusqu'à 15 jours ouvrables. Dans une situation d'urgence, nous sommes en mesure, moyennant un supplément, de livrer votre amortisseur aux quatre coins du monde en trois à cinq jours - c'est une promesse Wilbers !

Stage 1-3-4-7

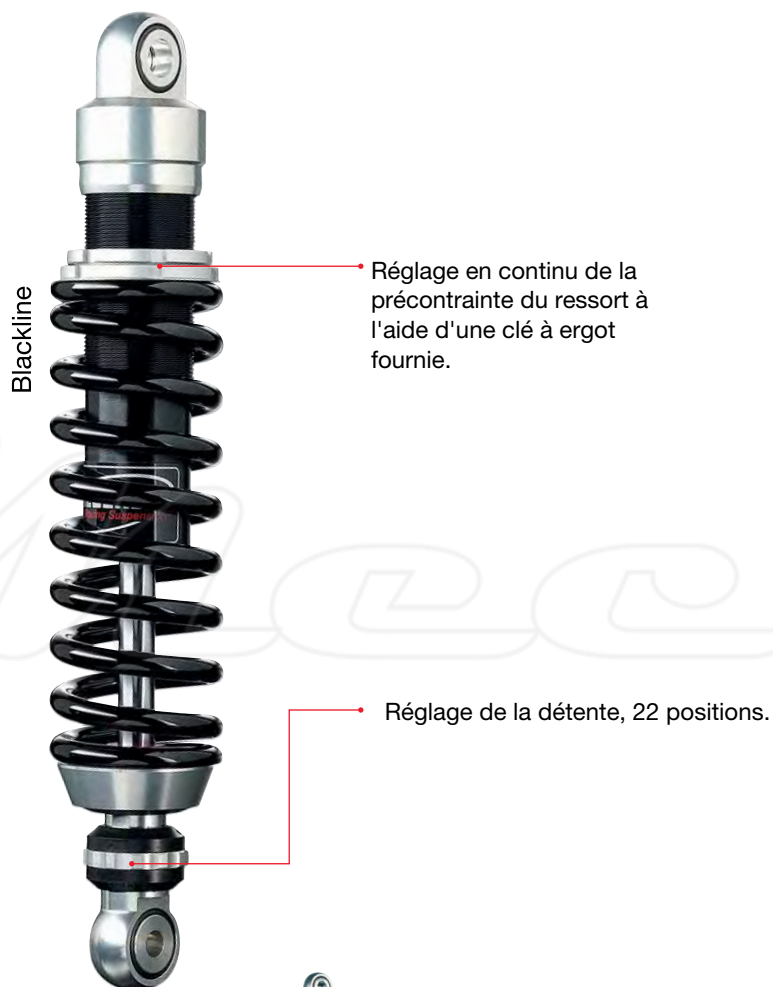
Ø 36 mm



Stage 1

Ø 36 mm

Stage 1 Mono-amortisseur route Ø 36 mm



réf. article n°
630-0000

à partir de

479,00 EUR

Stage 1 Bi-amortisseurs route Ø 36 mm



Bi-amortisseurs.
Twin shocks.



réf. article n°
630-0000 TS

à partir de

899,00 EUR

Stage 1

Ø 36 mm

Stage 1 Mono-amortisseur route BMW
Telelever Ø 36 mm

Telelever BMW avant



Réglage en continu de la précontrainte du ressort à l'aide d'une clé à ergot fournie.

Réglage de la détente, 22 positions.



réf. article n°
630-0000

à partir de

479,00 EUR

Stage 1 Bi-amortisseurs Harley Davidson
XR 1200 Ø 36 mm

Special Harley Davidson
XR 1200



Réglage en continu de la précontrainte du ressort à l'aide d'une clé à ergot fournie.



Réglage de la détente, 22 positions.

réf. article n°
630-0000 TS

à partir de

899,00 EUR

Stage 3-4-7

Ø 36 mm

Wilbers Stage avec homologation TÜV / ABE et
garantie 5 ans



• Réglage de la compression lente
(Low-Speed), 22 positions.

• Réglage de la compression rapide
(High-Speed), 22 positions.

• Réglage en continu de la
précontrainte du ressort à l'aide
d'une clé à ergot fournie.

• Réglage de la détente, 22 positions.

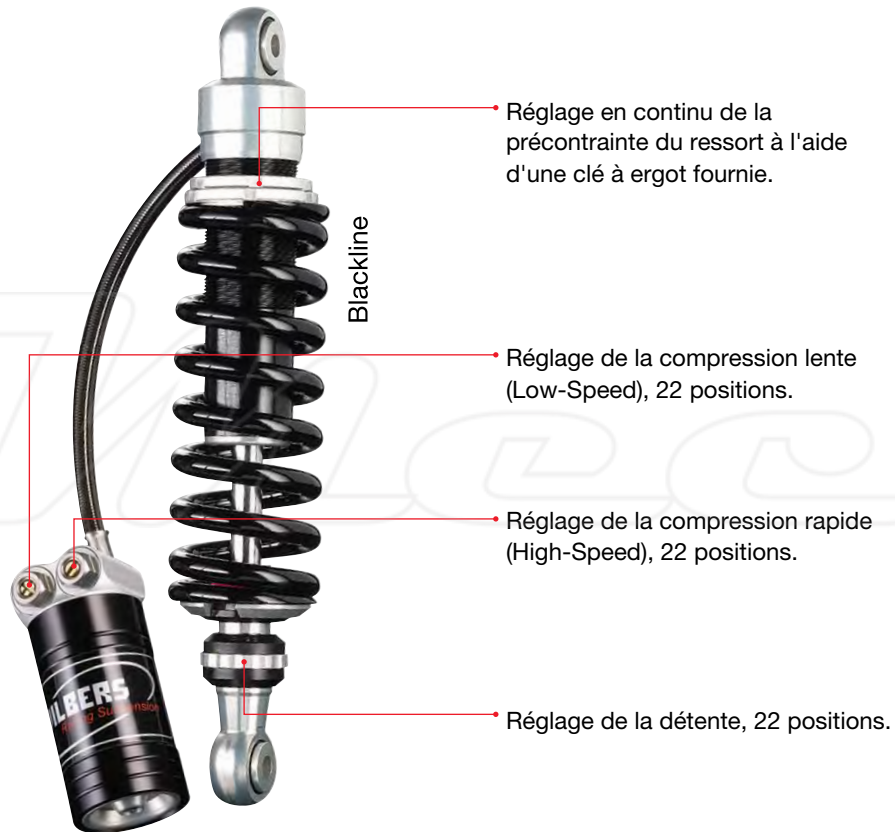
The slim ones with 36 mm piston.

Stage 3

Ø 36 mm

Stage 3 Mono-amortisseur Ø 36 mm

**Amortisseur avec
réservoir séparé.**



BlueLine

réf. article n°
631-0000

à partir de

629,00 EUR

Stage 3 Bi-amortisseurs Ø 36 mm

**Amortisseur avec
réservoir séparé.**



BlueLine

réf. article n°
631-0000 TS

à partir de

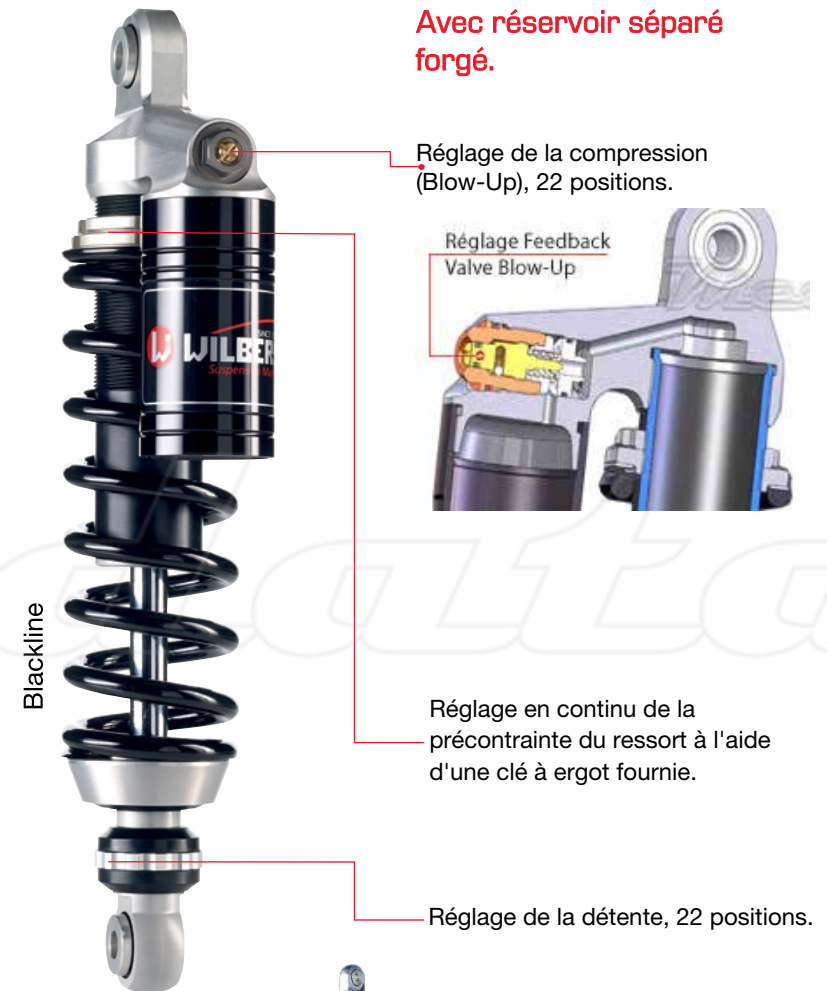
1.199,00 EUR

Stage 4

Ø 36 mm

Stage 4 TS Road Ø 36

Stage 4 Mono-amortisseur Ø 36 mm



réf. article n°
632-0000 TS

à partir de

1.199,00 EUR



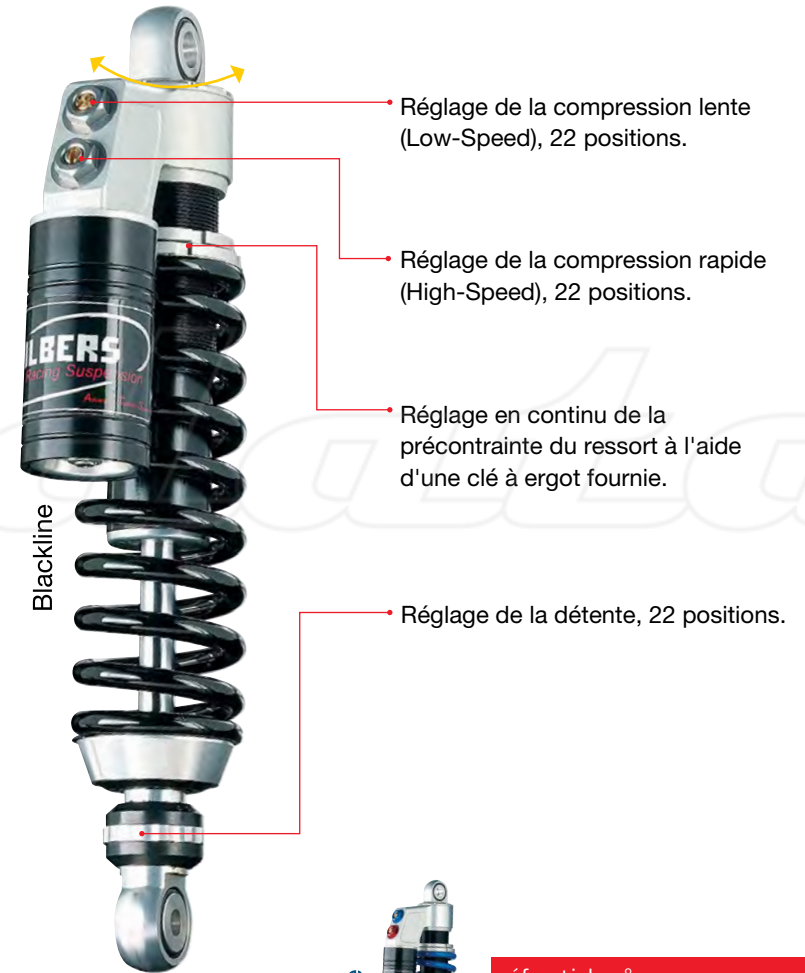
réf. article n°
632-0000

à partir de

629,00 EUR

Stage 7 Mono-amortisseur Competition Ø 36 mm

Avec réservoir
oscillant.



Blackline

Blue
line



réf. article n°
633-0000

à partir de

699,00 EUR

Stage 7

Ø 36 mm

Stage 7 633 TS Road
Ø 36 mm

Stage 7 633 TS Harley Davidson XR 1200
Ø 36 mm

Avec réservoir oscillant.



• Réglage de la compression lente (Low-Speed), 22 positions.

• Réglage de la compression rapide (High-Speed), 22 positions.

• Réglage en continu de la précontrainte du ressort à l'aide d'une clé à ergot fournie.

• Réglage de la détente, 22 positions.

réf. article n°
633-0000 TS

à partir de
1.299,00 EUR

Suspension pour Harley Davidson XR 1200.



• Réglage de la compression lente (Low-Speed), 22 positions.

• Réglage de la compression rapide (High-Speed), 22 positions.

• Réglage en continu de la précontrainte du ressort à l'aide d'une clé à ergot fournie.

• Réglage de la détente, 22 positions.

réf. article n°
633-0000 TS

à partir de
1.299,00 EUR

Options : Stage 1-3-4-7

WILBERS

Wilbers et la personnalisation ...

La qualité et la personnalisation est notre objectif principal! Nous sommes en mesure de produire chaque amortisseur Stage en fonction de vos souhaits et de le livrer dans les 15 jours ouvrables. Dans le cas d'une couleur spéciale le délai de livraison est augmenté de 15 jours ouvrés. Vous pouvez commander le ressort dans la couleur RAL de votre choix.



réf. article n°
200-0100

45,00 EUR

Options : Stage 1-3-4-7

Réglage de l'assiette

Précontrainte hydraulique



Le réglage de la précontrainte hydraulique (PA) pour ajuster l'assiette de la moto pour la compétition ou les différentes phases de chargement possible (Solo / duo / bagages) ! La plage de réglage maximale de la précontrainte du ressort est de 10 mm (toujours livré avec support).

réf. article n°

625-0000

à partir de

199,00 EUR

Le réglage de l'assiette.

Cette option vous permettra de faire varier la longueur standard de l'amortisseur sur 10 mm, + / - 5 mm plus court ou plus long.

Ce système se compose d'un filetage et d'un contre-écrou au niveau du point de fixation inférieur.

Il peut être utilisé lorsque l'amortisseur est en place sur le véhicule grâce à son système de rotation interne.

En fonction de la géométrie du système de renvoi de votre moto, la hauteur de selle pourra varier jusqu'à +/- 35 mm.

Vous pourrez ainsi affiner et optimiser, au plus juste, la répartition des masses avant / arrière, le rapport maniabilité / stabilité, ainsi que la hauteur de selle. Cette option n'est pas disponible pour tous les modèles.



réf. article n°

629-0000

à partir de

49,00 EUR