



MOUNTING INSTRUCTION

Brand	Type	Year	Code No	
KTM	125 SX	1993	KT 3120	
Total length	Stroke	Rebound click	Compr. click	Preload
442,5 mm	127 mm	18	25	10 mm

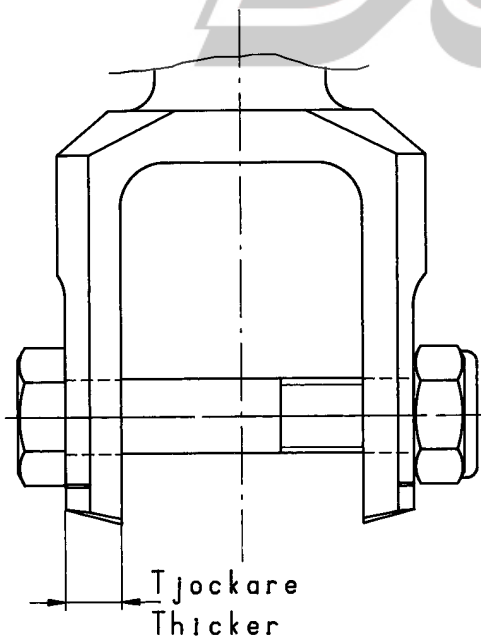
Supplementary parts

197-01 Sticker/Dekal (2x)
429-15 Bolt/Skruv
450-01 Nut/Mutter
710-02 Hook spanner/Haknyckel

Mounting instructions

Montera nedre stötdämparskruven så att skruvskallen kommer mot den tjockare sidan av bygel. (Se skiss)

Se till att frigång finns mellan nedre stötdämparskruven och gaffellänken.



Mount the lower shock absorber bolt so that the bolt head will be on the thickest side of the bracket. (See sketch)

Make sure that there is clearance between the lower shock absorber bolt and the linkage.

Öhlins Racing AB fransäger sig allt ansvar för skada på stötdämpare, motorcykel eller person om inte monterings- och skötselinstruktionerna har följts till fullo. Ingen garanti kan ges på funktion eller livslängd om dessa instruktioner inte följts.

Öhlins Racing AB can not be responsible for any damage to shock absorber, motorcycle or person if the mounting- and maintaining instructions are not followed exactly. Also no guarantee can be given for the performance and reliability if these instructions are not followed.