



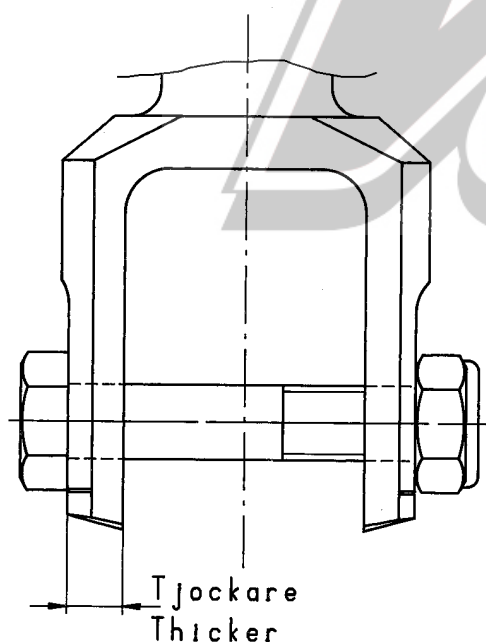
# MOUNTING INSTRUCTION

Brand	Type	Year	Code No	
<b>KTM</b>	<b>440/500/550</b>	<b>92-94</b>	<b>KT 2500</b>	
Total length	Stroke	Rebound click	Compr. click	Preload
<b>445 mm</b>	<b>130 mm</b>	<b>16</b>	<b>22</b>	<b>14 mm</b>

## Supplementary parts

- 192-01** Sticker/Dekal (2x)
- 429-15** Bolt/Skruv
- 450-01** Nut/Mutter
- 710-02** Hook spanner/Haknyckel

## Mounting instructions



Montera nedre stötdämparskraven så att skruvskallen kommer mot den tjockare sidan av bygel. (Se skiss)

Se till att frigång finns mellan nedre stötdämparskraven och gaffel länken.

Mount the lower shock absorber bolt so that the bolt head will be on the thickest side of the bracket. (See sketch)

Make sure that there is clearance between the lower shock absorber bolt and the link fork.

Öhlins Racing AB fränsäger sig allt ansvar för skada på stötdämpare, motorcykel eller person om inte monterings- och skötselinstruktionerna har följts till fullo. Ingen garanti kan ges på funktion eller livslängd om dessa instruktioner inte följts.

Öhlins Racing AB can not be responsible for any damage to shock absorber, motorcycle or person if the mounting- and maintaining instructions are not followed exactly. Also no guarantee can be given for the performance and reliability if these instructions are not followed.