



# MOUNTING INSTRUCTION

Brand	Type	Year	Code No	
<b>HONDA</b>	<b>CR 80</b>	<b>90-95</b>	<b>HO 5081</b>	
Total length	Stroke	Rebound click	Compr. click	Preload
<b>355 MM</b>	<b>96 MM</b>	<b>12</b>	<b>14</b>	<b>8 MM</b>

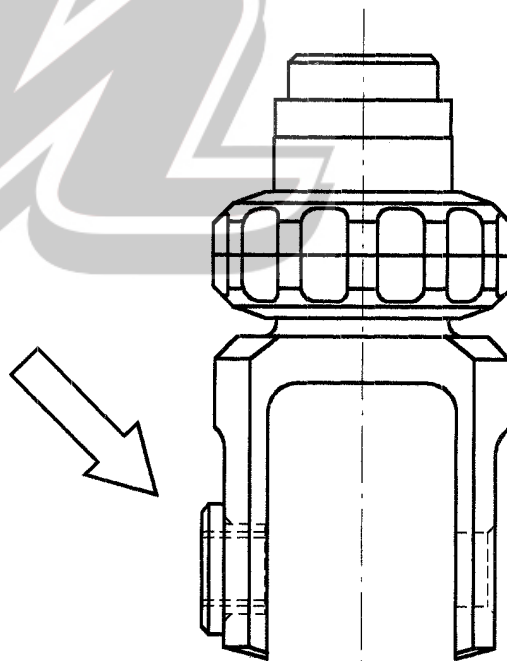
## Supplementary parts

197-01 Sticker / Dekal (2X)  
710-02 Hook spanner / Haknyckel

## Mounting instructions

Make sure that there is clearance between the thread insert in the end bracket and the linkage.

Se till att det finns frigång mellan gänginsatsen i fästbygeln och länksystemet.



Öhlins Racing AB fransäger sig allt ansvar för skada på stötdämpare, motorcykel eller person om inte monterings- och skötselinstruktionerna har följts till fullo. Ingen garanti kan ges på funktion eller livslängd om dessa instruktioner inte följts.

Öhlins Racing AB can not be responsible for any damage to shock absorber, motorcycle or person if the mounting- and maintaining instructions are not followed exactly. Also no guarantee can be given for the performance and reliability if these instructions are not followed.