



MOUNTING INSTRUCTION

Brand	Type	Year	Code No	
HONDA	CR 250	1994	HO 4250	
Total length	Stroke	Rebound click	Compr. click	Preload
461 mm	125,5 mm	18	20	13 mm

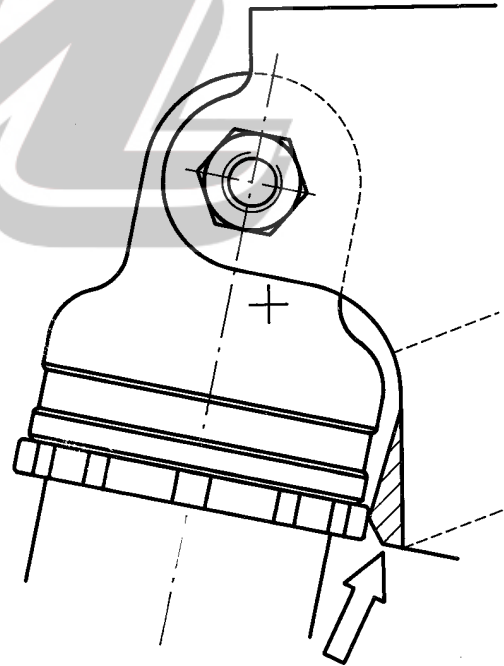
Supplementary parts

- 197-01** Sticker/Dekal (2x)
- 439-01** Bolt/Skruv
- 710-02** Hook spanner/Haknyckel

Mounting instructions

Se till att frigång finns mellan stötdämparen och ramröret. På vissa cyklar kan man bli tvungen att slipa bort hörnet på ramröret för att få frigång.

Make sure that there is clearance between the shock absorber and the frame tube. On certain motorcycles it can be necessary to grind the bottom corners of the frame tube to achieve this clearance.



Öhlins Racing AB fransäger sig allt ansvar för skada på stötdämpare, motorcykel eller person om inte monterings- och skötselinstruktionerna har följts till fullo. Ingen garanti kan ges på funktion eller livslängd om dessa instruktioner inte följts.

Öhlins Racing AB can not be responsible for any damage to shock absorber, motorcycle or person if the mounting- and maintaining instructions are not followed exactly. Also no guarantee can be given for the performance and reliability if these instructions are not followed.