



Brand	Type	Year	Marked	
HONDA	CR 125	1993	HO 3121	
Tot. length	Stroke	Click rebound	Click compr.	Preload
458 mm	125,5 mm	17	20	14 mm

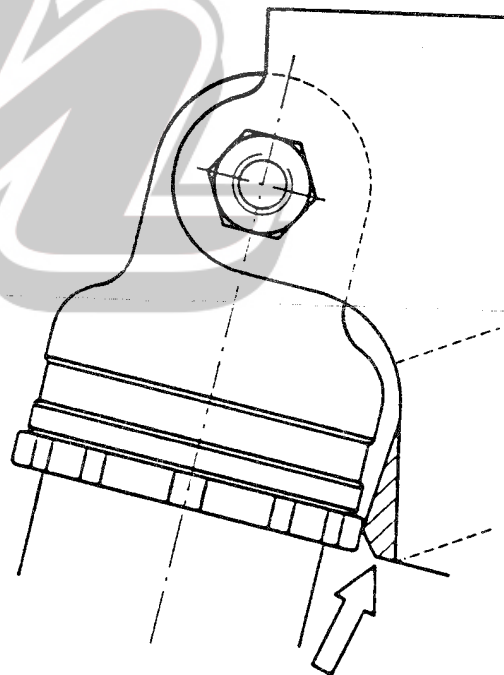
Supplementary parts/Monterings detaljer

197-01 Sticker/Dekal (2x)
710-02 Hook spanner/Haknyckel

Mounting instructions/Monterings instruktioner

Se till att frigång finns mellan stötdämparen och ramröret. På vissa cyklar kan man bli tvungen att slipa bort hörnet på ramröret för att få frigång.

Make sure that there is clearance between the shock absorber and the frame tube. On certain motorcycles it can be necessary to grind the bottom corners of the frame tube to achieve this clearance.



Öhlins Racing AB fränsäger sig allt ansvar för skada på stötdämpare, motorcykel eller person om inte monterings- och skötselinstruktionerna har följts till fullo. Ingen garanti kan ges på funktion eller livslängd om dessa instruktioner inte följts.

Öhlins Racing AB can not be responsible for any damage to shock absorber, motorcycle or person if the mounting- and maintaining instructions are not followed exactly. Also no guarantee can be given for the performance and reliability if these instructions are not followed.

Note