



MOUNTING INSTRUCTION TWIN SHOCK ABSORBER

Brand HONDA	Model *	Year	Art. No. HO 153 E
Total length 364 mm	Stroke 97 mm		Preload 1:ST GROOVE
Supplementary parts	MANUAL/OWNERS MANUAL		
	192 - 01 (2X) DEKAL / STICKER		
	414 - 01 (2X) BRICKA/WASHER		
	429 - 01 (2x) SKRUV / SCREW		
	430 - 01 (2x) LÅSMUTTER / LOCKING NUT		
	710 - 01 (2X) HAKNYCKEL / HOOK SPANNER		

Mounting instructions

Observera bygelns montering.
Kontrollera att inga detaljer kläms eller tar i stötdämparen i obelastat eller belastat läge.

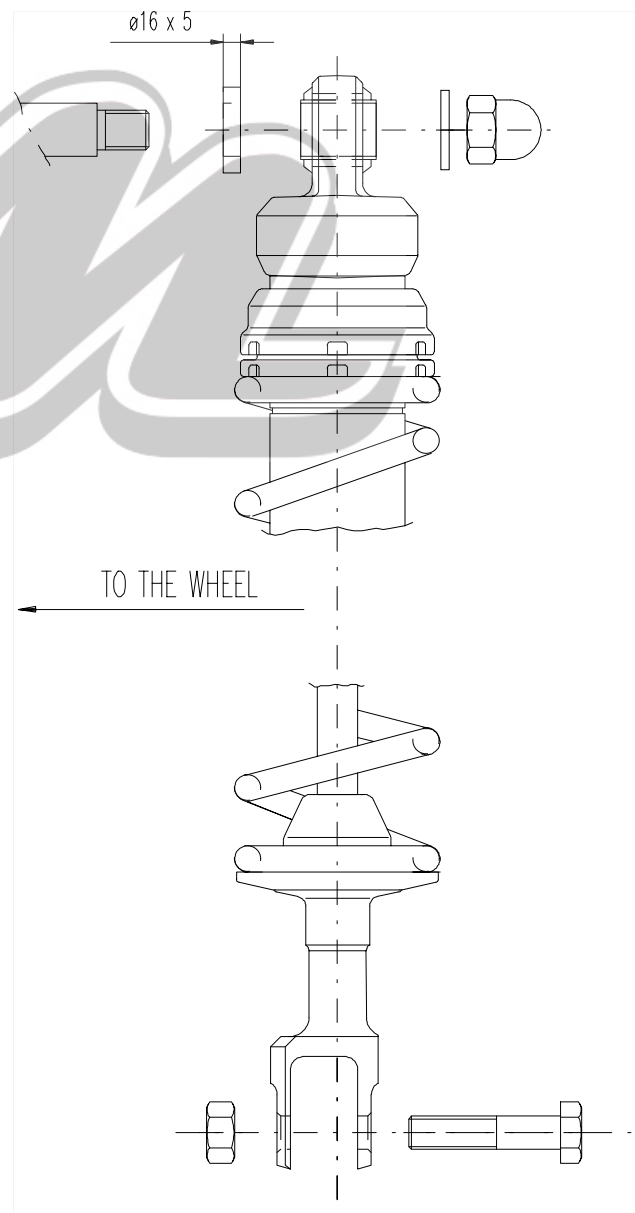
HONDA CBX:

För montering på denna modell erfordras att hjälmlåset på vänster sida avlägsnas.

Please observe the position of the attachment bracket. Check that there is enough clearance to other details both in loaded and unloaded position.

HONDA CBX:

For assembly on this model the helmet lock on the left side has to be removed.



*

Model:	Year:
CB 750 F	80 - 84
CB 750 F2	
CB 750 KZ	79 - 84
CB 900 F	79 - 84
CB 900 F2	
CBX 1000	78 - 81
CB 1100 F	82 - 85
CB 1100 R	81 - 84

Öhlins Racing AB fransäger sig allt ansvar för skada på stötdämpare, motorcykel eller person om inte monterings- och skötsel instruktionerna har följts till fullo. Ingen garanti kan ges på funktion eller livslängd om dessa instruktioner inte följts

Öhlins Racing AB can not be responsible for any damage to shock absorber, motorcycle or person if the mounting- and maintaining instructions are not followed exactly. Also no guarantee can be given for the performance and reliability if these instructions are not followed.